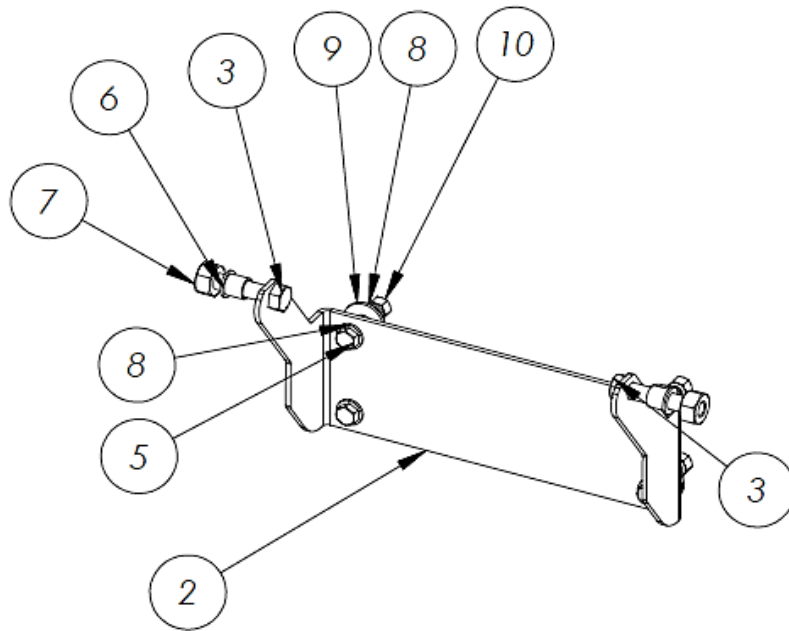


HINGE KIT FOR SPREADER COVERS

EXCLUSIF ET CONFIDENTIEL TOUTES LES INFORMATIONS CONTENUS DANS CE DESSIN SONT PROPRIÉTÉ DE INNOVATION SPREADTEK INC.
TOUTE REPRODUCTION PARTIEL OU COMPLÈTE SANS LE CONSENTEMENT ÉCRIT DE INNOVATION SPREADTEK INC. EST STRICTEMENT INTERDIT.

Sinnovation
SPREADTEK
inc.

(873) 627-1056



BAG NO #1

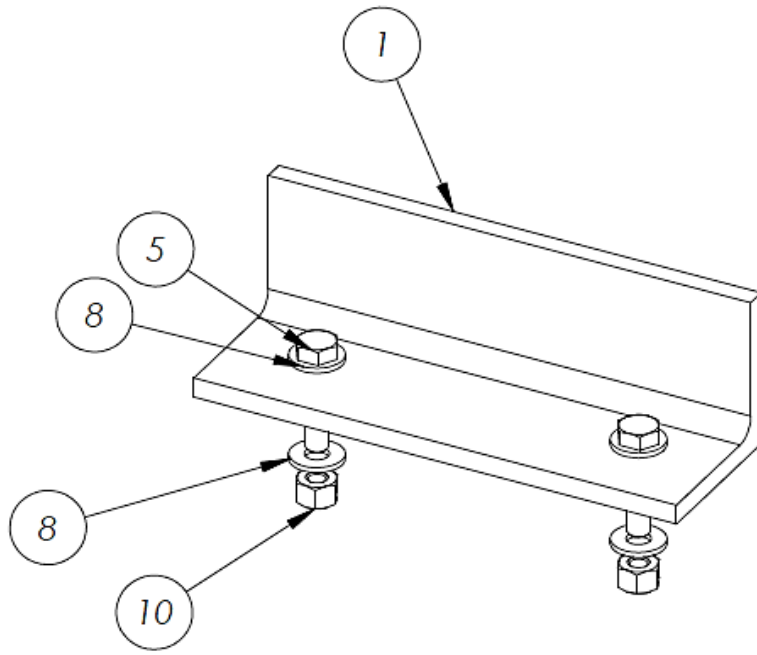
- #2: 4 X PS102
- #3: 8 X BOLT S/S 3/8-16 X 1 1/2"
- #7: 8 X BUSHING SF-1216-8
- #8: 8 X LOCK NUT S/S 3/8"
- #5: 16 X BOLT S/S 1/4-20 X 1 1/4"
- #11: 16 X LOCK NUT S/S 1/4"
- #10: 16 X WASHER S/S Ø3/8"
- #9: 32 X WACHER S/S "1/4"

HINGE KIT FOR SPREADER COVERS

EXCLUSIF ET CONFIDENTIEL TOUTES LES INFORMATIONS CONTENUS DANS CE DESSIN SONT PROPRIÉTÉ DE INNOVATION SPREADTEK INC.
TOUTE REPRODUCTION PARTIEL OU COMPLÈTE SANS LE CONSENTEMENT ÉCRIT DE INNOVATION SPREADTEK INC. EST STRICTEMENT
INTERDIT.



(873) 627-1056



BAG NO#2

#1: 4 X PS-CU104

#6: 4 X BOLT S/S 1/4-20 X 1 1/4"

#11: 4 X LOCK NUT S/S 1/4"

#9: 8 X WASHER S/S 1/4"

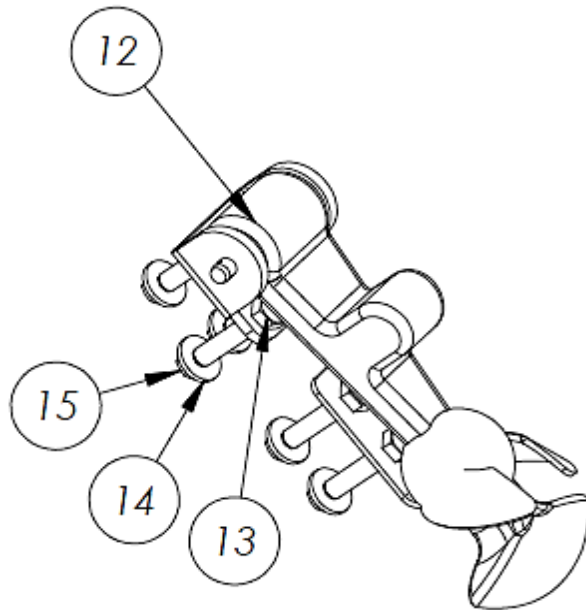
#11: 8 X LOCK NUT S/S Ø1/4"

HINGE KIT FOR SPREADER COVERS

EXCLUSIF ET CONFIDENTIEL TOUTES LES INFORMATIONS CONTENUS DANS CE DESSIN SONT PROPRIÉTÉ DE INNOVATION SPREADTEK INC.
TOUTE REPRODUCTION PARTIEL OU COMPLÈTE SANS LE CONSENTEMENT ÉCRIT DE INNOVATION SPREADTEK INC. EST STRICTEMENT
INTERDIT.

***S*innovation
SPREADTEK^{inc.}**

(873) 627-1056



BAG NO#3

#13: 2 X PS056

#14: 10 X BOLT S/S M4-0.70 X 20

#15: 10 X WASHER S/S M4

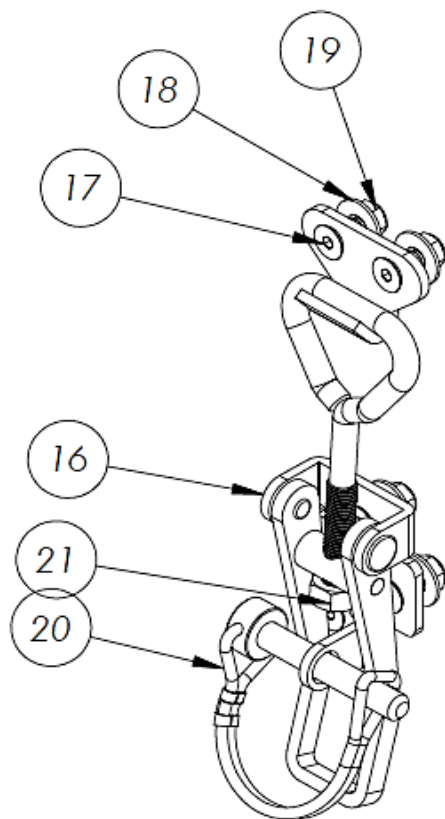
#16: 10 X LOCK NUT S/S M4

HINGE KIT FOR SPREADER COVERS

EXCLUSIF ET CONFIDENTIEL TOUTES LES INFORMATIONS CONTENUS DANS CE DESSIN SONT PROPRIÉTÉ DE INNOVATION SPREADTEK INC.
TOUTE REPRODUCTION PARTIEL OU COMPLÈTE SANS LE CONSENTEMENT ÉCRIT DE INNOVATION SPREADTEK INC. EST STRICTEMENT
INTERDIT.

***S*innovation**
SPREADTEK
inc.

(873) 627-1056



BAG NO#4

#16: 2 X AJUSTABLE HIAGES

#17: 10 X SFHCS 10-24 X 3/4" S/S

#18: 10 X WACHER 1/4"

#19: 10 X LOCK NUT S/S 10-24

#20: 2 X LOCK PIN 5/16" X 1 3/4"

#21: 2 X NUT S/S M8 X 1.25

HINGE KIT FOR SPREADER COVERS

EXCLUSIF ET CONFIDENTIEL TOUTES LES INFORMATIONS CONTENUS DANS CE DESSIN SONT PROPRIÉTÉ DE INNOVATION SPREADTEK INC.
TOUTE REPRODUCTION PARTIEL OU COMPLÈTE SANS LE CONSENTEMENT ÉCRIT DE INNOVATION SPREADTEK INC. EST STRICTEMENT
INTERDIT.

Sinnovation
SPREADTEK
inc.

(873) 627-1056